

KORRETTO[®]

Since 2008

笔记



KORRETTO[®]
Since 2008

库来特（天津）精密机械有限公司

联系电话 :022 87808389

手机: 18602266157

网址: www.korretto.com

柔性夹头

芯轴

分度卡盘





- 2020年 通过2年的设计和试验，公司自主开发了新一代的柔性橡胶夹头及高精度本体，并创立“KORRETTO®”库来特品牌。
- 2016年 开始成为法国 DTechnologies 国内唯一授权经销商，销售橡胶夹头。
- 2015年 进一步着眼于专用卡盘，上架分度卡盘产品，成为国内较早开始销售分度卡盘的企业之一。
- 2009年 前置式气动夹头在汽车零部件、自行车零部件、管料加工等行业为客户提供了效率更高，更易接受的夹具选择。
- 2007年 随着工业自动化的发展，公司开始为客户提供进口和国产动力卡盘。
- 2004年 开始销售手动卡盘、分度头、转台等传统机床附件。客户多为经销商和机床主机制造厂。

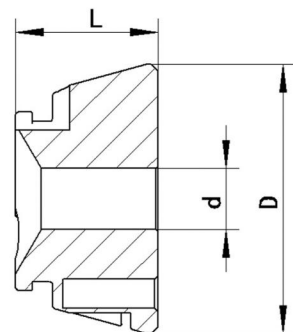
典型零件的选型建议

	推荐卡盘	典型零件
通孔卡盘		 较长或需要端面定位的轴类零件
止动卡盘		 短轴类需要轴向定位的零件
芯轴卡盘		 需要涨内孔加工的零件
分度卡盘		 需要加工多个角度的零件

卡盘通过配置立式油缸或定制内置式油缸（气缸）后，均可用于立式加工中心、钻床、铣床等设备。

Clamping Head 柔性夹头

- 夹持刚性、精度均优于普通弹簧夹头。
- 使用专用的拆装工具，10S 内快速拆装。
- 夹持范围大，可支持机械手自动装夹工件。



光滑内孔



径向防滑槽



径向轴向防滑槽

型号 /Type	型式 /Ref.	L	D	d 夹持范围	d 夹持范围	d 夹持范围
32	光滑内孔	44	57.7	4-32	7-27	7-22
	径向槽	44	57.7	8-32	8-27	8-22
	径向轴向槽	44	57.7	11-32		
	紧急夹头	44	57.7	4-32		

型号 /Type	型式 /Ref.	L	D	d 夹持范围	d 夹持范围	d 夹持范围
42	光滑内孔	42	79.3	4-42	7-38	7-30
	径向槽	42	79.3	8-42	8-38	8-30
	径向轴向槽	42	79.3	11-42		
	紧急夹头	42	79.3	4-42		

型号 /Type	型式 /Ref.	L	D	d 夹持范围	d 夹持范围	d 夹持范围
52	光滑内孔	46	79.3	4-52	7-45	7-36
	径向槽	46	79.3	8-52	8-45	8-36
	径向轴向槽	46	79.3	11-52		
	紧急夹头	46	79.3	4-52		

型号 /Type	型式 /Ref.	L	D	d 夹持范围	d 夹持范围	d 夹持范围
65	光滑内孔	53	99.5	4-65	7-56	7-46
	径向槽	53	99.5	8-65	8-56	8-46
	径向轴向槽	53	99.5	11-65		
	紧急夹头	53	99.5	4-65		

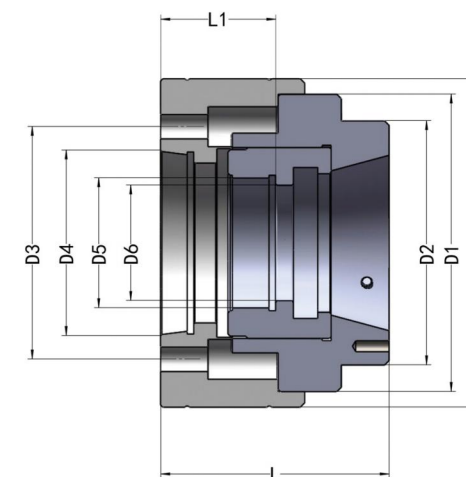
型号 /Type	型式 /Ref.	L	D	d 夹持范围	d 夹持范围	d 夹持范围
80	光滑内孔	53	114.5	4-80	7-68	7-56
	径向槽	53	114.5	8-80	8-68	8-56
	径向轴向槽	53	114.5	11-80		
	紧急夹头	53	114.5	4-80		

型号 /Type	型式 /Ref.	L	D	d 夹持范围	d 夹持范围	d 夹持范围
100	光滑内孔	59	144.5	40-100		
	径向槽	59	144.5	40-100		
	径向轴向槽	59	144.5	40-100		
	紧急夹头	59	144.5	40-100		

THROUGH BORE CHUCK 高精度通孔夹头卡盘

SHORT TAPER FLANGE (短锥型)

- 短锥连接，适配各类主轴。
- 精密可调装置，盘体跳动 $\leq 0.005\text{mm}$ 。
- 预留端面定位，可选配端面定位装置。



选型表 mm

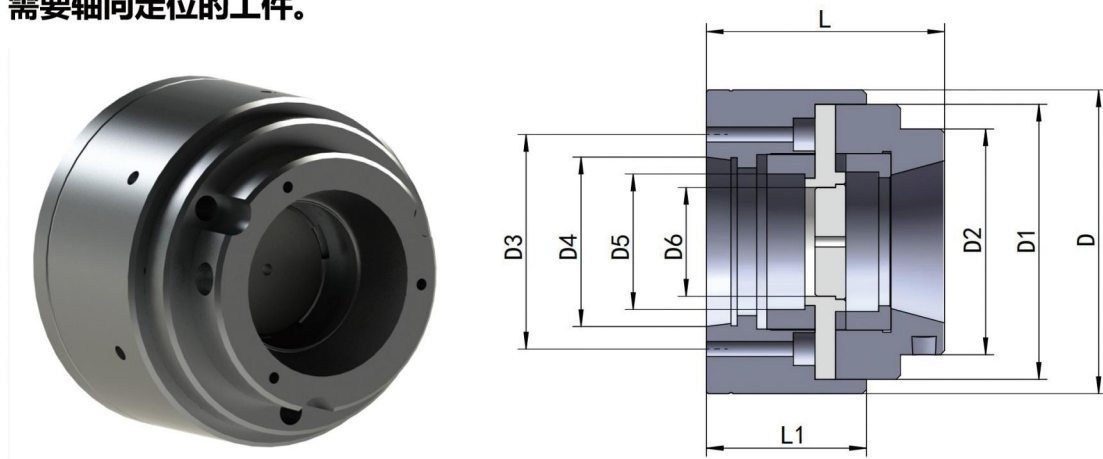
型号	D	D1	D2	D3	D4	D5	D6	L
42A5	145	124	98	104.8	A2-5	M66×1.5	43	114
42A6	165	124	98	133.4	A2-6	M66×1.5	43	114
52A5	165	124	98	104.8	A2-5	M72×1.5	53	114
52A6	165	124	98	133.4	A2-6	M72×1.5	43	114
65A5	150	140	120	104.8	A2-5	M78×1.5	66	122
65A6	165	140	120	133.4	A2-6	M78×1.5	66	122
65A8	210	140	120	171.4	A2-8	M78×1.5	66	122
80A8	210	165	145	171.4	A2-8	M92×1.5	81	135
100A8	216	200	145	171.4	A2-8	M125×1.5	81	135

型号	L1	轴向止动	夹头型号	柱塞行程	最大拉力	最大夹持直径	夹持行程	最高转速
42A5	65	端面	42	5	3200kgf	42	±0.5mm	7000 t/mn
42A6	65	端面	42	5	3200kgf	42	±0.5mm	6500 t/mn
52A5	65	端面	52	5	3200kgf	52	±0.5mm	7000 t/mn
52A6	65	端面	52	5	3200kgf	52	±0.5mm	6500 t/mn
65A5	65	端面	65	5	4000kgf	65	±0.5mm	6000 t/mn
65A6	65	端面	65	5	4000kgf	65	±0.5mm	6000 t/mn
65A8	65	端面	65	5	4000kgf	65	±0.5mm	5500 t/mn
80A8	72	端面	80	5	4300kgf	80	±0.5mm	4500 t/mn
100A8	72	端面	100	5	5000kgf	100	±0.5mm	4500 t/mn

STOP-SYSTEM CHUCK 止动系统夹头卡盘

SHORT TAPER FLANGE (短锥型)

- 短锥连接，适配各类主轴。
- 精密可调装置，盘体跳动 $\leq 0.005\text{mm}$ 。
- 盘体内部具有止动系统，适合短轴类或需要轴向定位的工件。



选型表 mm

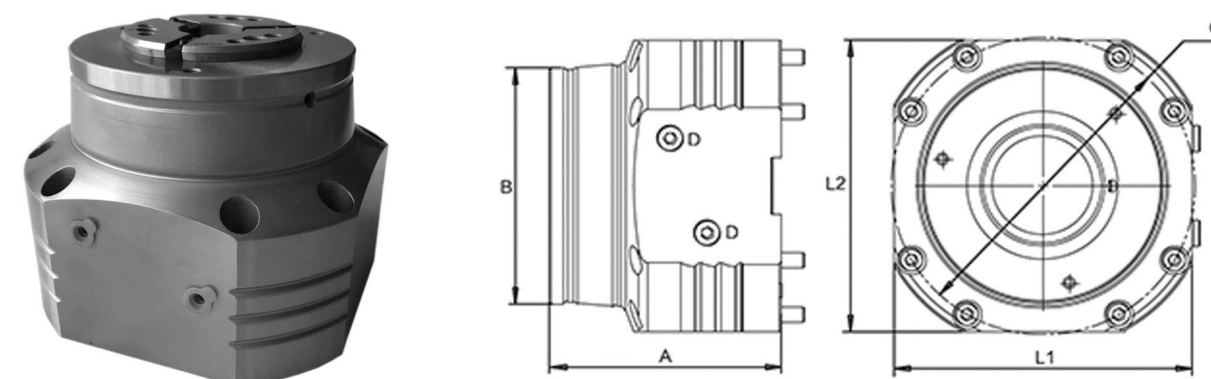
型号	D	D1	D2	D3	D4	D5	D6	L
42SA5	145	124	98	104.8	A2-5	M66×1.5	43	123
42SA6	165	124	98	133.4	A2-6	M66×1.5	43	123
52SA5	165	124	98	104.8	A2-5	M72×1.5	53	123
52SA6	165	124	98	133.4	A2-6	M72×1.5	43	123
65SA5	150	140	120	104.8	A2-5	M78×1.5	66	128
65SA6	165	140	120	133.4	A2-6	M78×1.5	66	128
65SA8	210	140	120	171.4	A2-8	M78×1.5	66	128
80SA8	210	165	145	171.4	A2-8	M92×1.5	81	155
100SA8	216	200	145	171.4	A2-8	M125×1.5	81	155

型号	L1	轴向止动	夹头型号	柱塞行程	最大拉力	最大夹持直径	夹持行程	最高转速
42SA5	63	断面/内部	42	5.5	3200kgf	42	±0.5mm	7000 t/mn
42SA6	63	断面/内部	42	5.5	3200kgf	42	±0.5mm	6500 t/mn
52SA5	63	断面/内部	52	5.5	3200kgf	52	±0.5mm	7000 t/mn
52SA6	63	断面/内部	52	5.5	3200kgf	52	±0.5mm	6500 t/mn
65SA5	65	断面/内部	65	5.5	4000kgf	65	±0.5mm	6000 t/mn
65SA6	65	断面/内部	65	5.5	4000kgf	65	±0.5mm	6000 t/mn
65SA8	65	断面/内部	65	5.5	4000kgf	65	±0.5mm	5500 t/mn
80SA8	75	断面/内部	80	5.5	4300kgf	80	±0.5mm	4500 t/mn
100SA8	75	断面/内部	100	5.5	5000kgf	100	±0.5mm	4500 t/mn

Hydraulic fixed Chuck

液压固定式卡盘

- 适用于立式加工中心、铣床、钻床等立式加工设备。
- 重复夹持精度 $\leq 0.01\text{mm}$
- 内置油缸，安装简单。



型号	A	B	L1	L2	固定螺栓	夹持精度	夹持范围
52	120	125	154	154	PCDΦ157 (4-M8)	0.01mm	6-52
65	130	130	174	174	PCDΦ180 (4-M8)	0.01mm	6-65
80	130	160	186	186	PCDΦ194 (4-M8)	0.01mm	16-80
100	140	220	229	229	PCDΦ240 (4-M8)	0.01mm	26-100

MANUAL COLLET CHANGING TOOL

手动筒夹更换工具



型号	适配筒夹
CCT42	42型
CCT52	52型
CCT65	65型
CCT80	80型

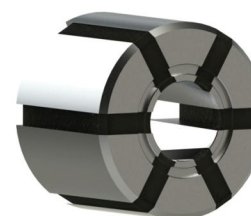
- 也可定制非标或气动更换工具

TURNING FIXTURE 车削工装



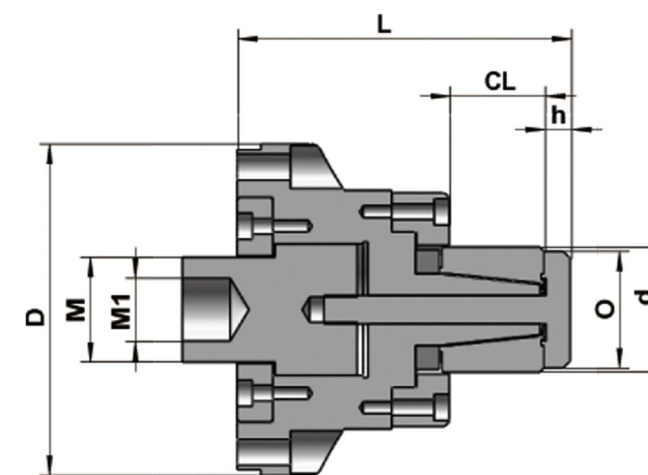
型号	适配筒夹
TF42	42E型
TF52	52E型
TF65	65E型
TF80	80E型

- 配合紧急（软）筒夹使用，可修正筒夹夹持直径



芯轴卡盘 MANDRELS

- HRC 60 表面硬化涨套。
- 涨套完全分割，平行涨紧。
- 可配短锥法兰或立式油缸，应用范围广。



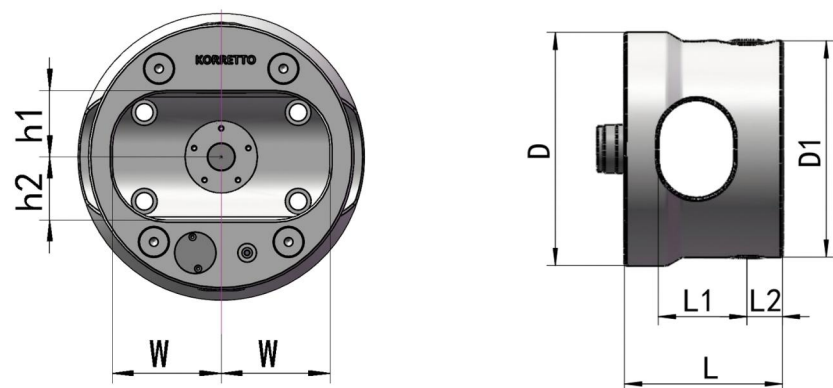
选型表 mm

型号	D	L	O	h	d 夹持直径	M
KB100	139	100	19	7.5	20-28	M44×1.5
KB110	139	110	25	11	26-38	M44×1.5
KB120	139	130	35	10	36-54	M44×1.5
KB130	139	140	49	11	50-80	M44×1.5
KB140	139	155	68	16	69-120	M44×1.5
KB150	230	195	97	16	100-130	M44×1.5
KB160	230	220	125	25	130-160	M44×1.5
KB170	230	245	156	29.5	160-200	M44×1.5

型号	M	涨套型号	轴向止动	柱塞行程	max·CL 最大夹持长	夹持范围
KB100	M44×1.5	SB100	端面	1.5+2	22	±0.5mm
KB110	M44×1.5	SB110	端面	1.5+2	26	±0.5mm
KB120	M44×1.5	SB120	端面	1.5+2	43	±0.5mm
KB130	M44×1.5	SB130	端面	2+2.5	49	±0.5mm
KB140	M44×1.5	SB140	端面	2.5+3	59	±0.5mm
KB150	M44×1.5	SB150	端面	3+3	86	±0.5mm
KB160	M44×1.5	SB160	端面	3+3	96	±0.5mm
KB170	M44×1.5	SB170	端面	3+3	94	±0.5mm

INDEXING CHUCK 液压分度卡盘

- 用于加工带有相交轴的工件，可以一次装夹加工所有的轴。
- 例如：十字轴、万向节
- 在主轴运转过程中，仅需要简单的程序控制，卡盘全自动顺序定位到每个轴。
- 液压系统上的控制阀通过装置在车床尾部的配油器来控制卡盘。



型号	D	D1	L	L1	L2	W	h1	h2
TK-06	190	168	142	70	35	68	40	38
TK-08	216	203	158	82	36	82	49	44
TK-10	276	256	187	105	42	105	62	61
TK-12	276	306	212	130	45	130	86.5	85.5
TK-350	350	350	220	120	50	171.4	111	108.5
TK-400	400	400	280	140	60	235	120	111
TK-460	460	460	330	140	60	235	150	141

可根据客户要求提供定制，盘体最大直径可至 1200mm.

■ 手动卡盘系列



三爪卡盘



二爪卡盘



四爪单动卡盘



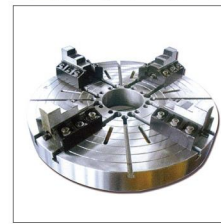
六爪卡盘



四爪自定心卡盘



三爪/六爪精密卡盘



四爪重型卡盘



焊接卡盘

■ 液压卡盘系列



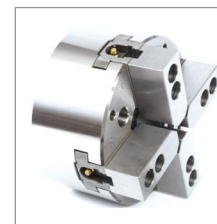
三爪中空液压卡盘



三爪中实液压卡盘



二爪中空液压卡盘



四爪中空液压卡盘



回转油缸



定制生爪/硬爪



油压生爪



油压硬爪

■ 气动液压夹头系列



JA/H 系列



JAB 系列



JAS 固定式系列



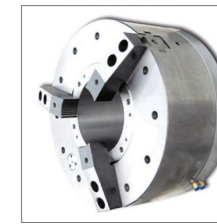
膜片夹头



主轴夹座



精密被动夹头



石油管螺纹卡盘



石油接箍卡盘

如何咨询和购买

如果您对以上产品感兴趣，可访问‘KORRETTO 库来特’的官方网站或 1688 旺铺查询产品详情和在线购买。您也可以关注‘KORRETTO 库来特’官方微信公众号及时免费获取产品样册和优惠活动。

www.KORRETTO.com

官方网站



微信公众号



售前咨询微信